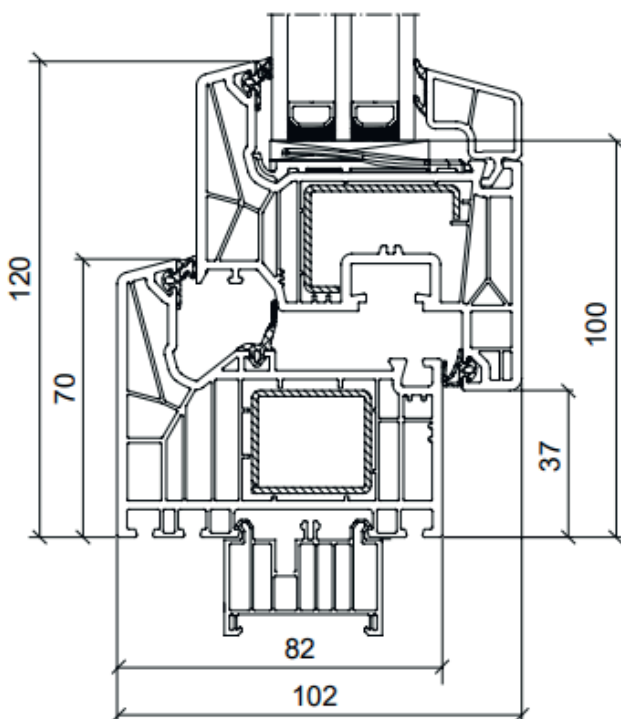




Schüco Living 82 MD

Schüco Living setzt höchste Maßstäbe in der Energieeffizienz von PVC-U-Fenstern mit Stahlverstärkungen. Das 7-Kammer-System mit einer Bautiefe von 82 mm ermöglicht die Herstellung von Fenstern mit hervorragender Wärmedämmung. Der Einsatz eines flexiblen, schweißbaren Materials verbessert die Abdichtung in anspruchsvollen Eckbereichen, verhindert deren Aushärtung und sorgt gleichzeitig für ein elegantes Erscheinungsbild der Dichtung am Umfang.



- 0,74**
U_w (W/m²K) für ein Glaspaket mit U_g = 0,5 W/m²K
- 7/7**
Kammern (Rahmen/Flügel)
- 3**
Dichtungen
- 9A**
Schlagregendichtheitsklasse nach EN 12208
- 82**
Einbautiefe (mm)
- 4**
Luftdurchlässigkeitsklasse nach EN 12207
- C5**
Widerstand gegen Belastungen durch Wind gemäß EN 12210

BESTE GRUNDLEGENDE FENSTER PVC-AUSSTATTUNG

PREMIUM PROFILE

7-Kammer-Fenstersystem mit dreifacher Abdichtung, die eine Trockenkammer bildet

FLÜGELHEBER

Erleichtert das Schließen von großen und schweren Fensterflügeln

DÜNNER SCHWEISSNAHT

Verleiht dem Flügel ein elegantes und ästhetisches Erscheinungsbild

MINDESTENS 2 SICHERHEITSSCHLIEßBLECHEN

Mindestens zwei Verriegelungen und Anti-Einbruch-Rollen, die effektiv vor Einbruchversuchen schützen und die Widerstandsfähigkeit gegen mechanische Kräfte erhöhen

MEHRFACHSPALT LÜFTUNG

Ermöglicht die Anpassung der Belüftungsintensität an die Wetterbedingungen

STAUBDICHTUNG

Schützt die Beschlag-Nut vor dem Ansammeln von Schmutz

FEHLBEDIENUNGSSPERRE

Erhöht den Komfort der Fensternutzung und verhindert, dass der Flügel aus dem oberen Scharnier fällt

INNOVATIVER GRIFFMECHANISMUS

Verhindert Manipulationen am Fenster von außen, was die Sicherheit des Raums erhöht

VERSTÄRKTE SCHARNIERE

Tragfähigkeit der Standardscharniere bis zu 130 kg

VERSTÄRKUNG

Galvanisierte Stahlprofile mit einer Stärke von 1,5 mm garantieren Haltbarkeit, während in den Flügeln Verstärkungen von 1,5 bis 2 mm verwendet werden, abhängig von der Größe der Konstruktion, um die statischen Anforderungen zu erfüllen.

WARME KANTE SWISSPACER

Hergestellt aus einem Material mit sehr geringer Wärmeleitfähigkeit. Es verbessert die Wärmedämmung der gesamten Konstruktion und reduziert den Energieverlust durch den Abstandhalter. Es erhöht auch die Leistung von Glaspaketen, indem es Kondensation minimiert und die Wasserdampfaufnahme verbessert, was zu thermischem Komfort und Energieeinsparungen beiträgt

ENERGIESPARENDES GLASPAKET

Ug-Wert = 0,5 W/m²K

TRANSPORTGURTE FÜR FENSTER

Erleichtern den Transport von Fenstern und Türen auf Baustellen

