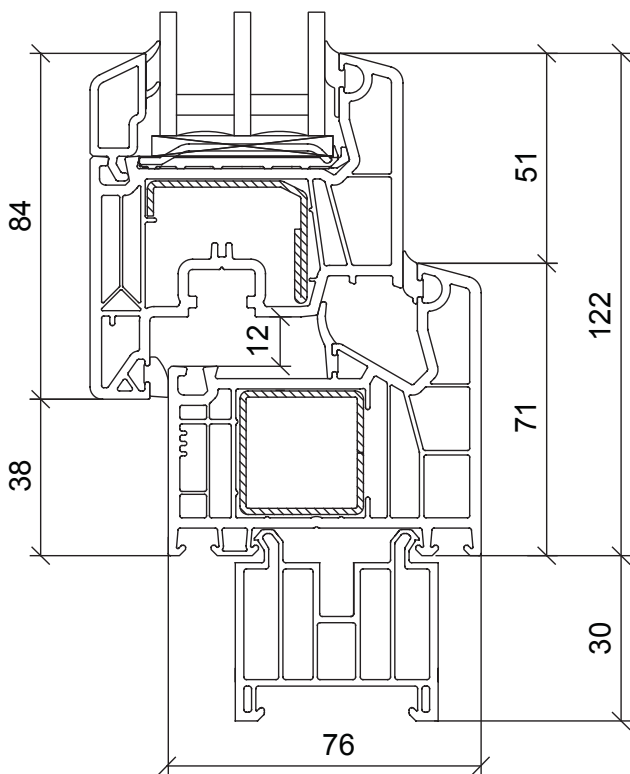


# VEKA SOFTLINE 76 MD

Fenster auf Basis des Veka Softline 76 MD-Systems sind eine ausgezeichnete Lösung für Kunden, die einen Kompromiss zwischen Energieeffizienz und günstigem Preis suchen. Dank der fünfkammerigen Konstruktion und der mittleren Dichtung bieten die Fenster eine hohe Wärmedämmung, was zu einem niedrigen Wärmedurchgangskoeffizienten ( $U_w$ ) von bis zu  $0,86 \text{ W/m}^2\text{K}$  führt. Dadurch tragen diese Fenster zur Senkung der Energiekosten bei, was ein wichtiger Faktor bei der Fensterwahl ist.



- |   |  |  |                               |
|---|--|--|-------------------------------|
| <b>0,86</b><br>U <sub>w</sub> (W/m <sup>2</sup> K) für ein 3-fach-Glaspaket mit warmer Kante, U <sub>g</sub> = 0,5 W/m <sup>2</sup> K | <b>5/5</b><br>Kammern (Rahmen/Flügel)                  | <b>3</b><br>Dichtungen                               | <b>76</b><br>Einbautiefe (mm) |
| <b>4</b><br>Luftdurchlässigkeitsklasse nach EN 12207  | <b>9A</b><br>Schlagregendichtheitsklasse nach EN 12208 | <b>C5</b><br>Windlastwiderstandsklasse nach EN 12210 | <b>A</b><br>Klasse            |

# BESTE GRUNDLEGENDE FENSTER PVC-AUSSTATTUNG

## PREMIUM PROFILE

5-Kammer-Fenstersystem in Klasse A mit dreifacher Abdichtung, die eine Trockenkammer bildet

## FLÜGELHEBER

Erleichtert das Schließen von großen und schweren Fensterflügeln

## DÜNNER SCHWEISSNAHT

Verleiht dem Flügel ein elegantes und ästhetisches Erscheinungsbild

## MINDESTENS 2 SICHERHEITSSCHLIEßBLECHEN

Mindestens zwei Verriegelungen und Anti-Einbruch-Rollen, die effektiv vor Einbruchversuchen schützen und die Widerstandsfähigkeit gegen mechanische Kräfte erhöhen

## MEHRFACHSPALT LÜFTUNG

Ermöglicht die Anpassung der Belüftungsintensität an die Wetterbedingungen

## STAUBDICHTUNG

Schützt die Beschlag-Nut vor dem Ansammeln von Schmutz

## FEHLBEDIENUNGSSPERRE

Erhöht den Komfort der Fensternutzung und verhindert, dass der Flügel aus dem oberen Scharnier fällt

## INNOVATIVER GRIFFMECHANISMUS

Verhindert Manipulationen am Fenster von außen, was die Sicherheit des Raums erhöht

## VERSTÄRKTE SCHARNIERE

Tragfähigkeit der Standardscharniere bis zu 130 kg

## VERSTÄRKUNG

Galvanisierte Stahlprofile mit einer Stärke von 1,5 mm garantieren Haltbarkeit, während in den Flügeln Verstärkungen von 1,5 bis 2 mm verwendet werden, abhängig von der Größe der Konstruktion, um die statischen Anforderungen zu erfüllen.

## WARME KANTE SWISSPACER

Hergestellt aus einem Material mit sehr geringer Wärmeleitfähigkeit. Es verbessert die Wärmedämmung der gesamten Konstruktion und reduziert den Energieverlust durch den Abstandhalter. Es erhöht auch die Leistung von Glaspaketten, indem es Kondensation minimiert und die Wasserdampfaufnahme verbessert, was zu thermischem Komfort und Energieeinsparungen beiträgt

## ENERGIESPARENDES GLASPAKET

Ug-Wert = 0,5 W/m<sup>2</sup>K

## TRANSPORTGURTE FÜR FENSTER

Erleichtern den Transport von Fenstern und Türen auf Baustellen

